





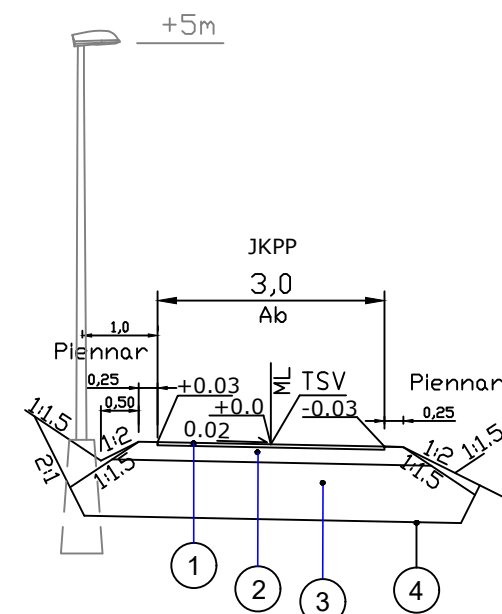
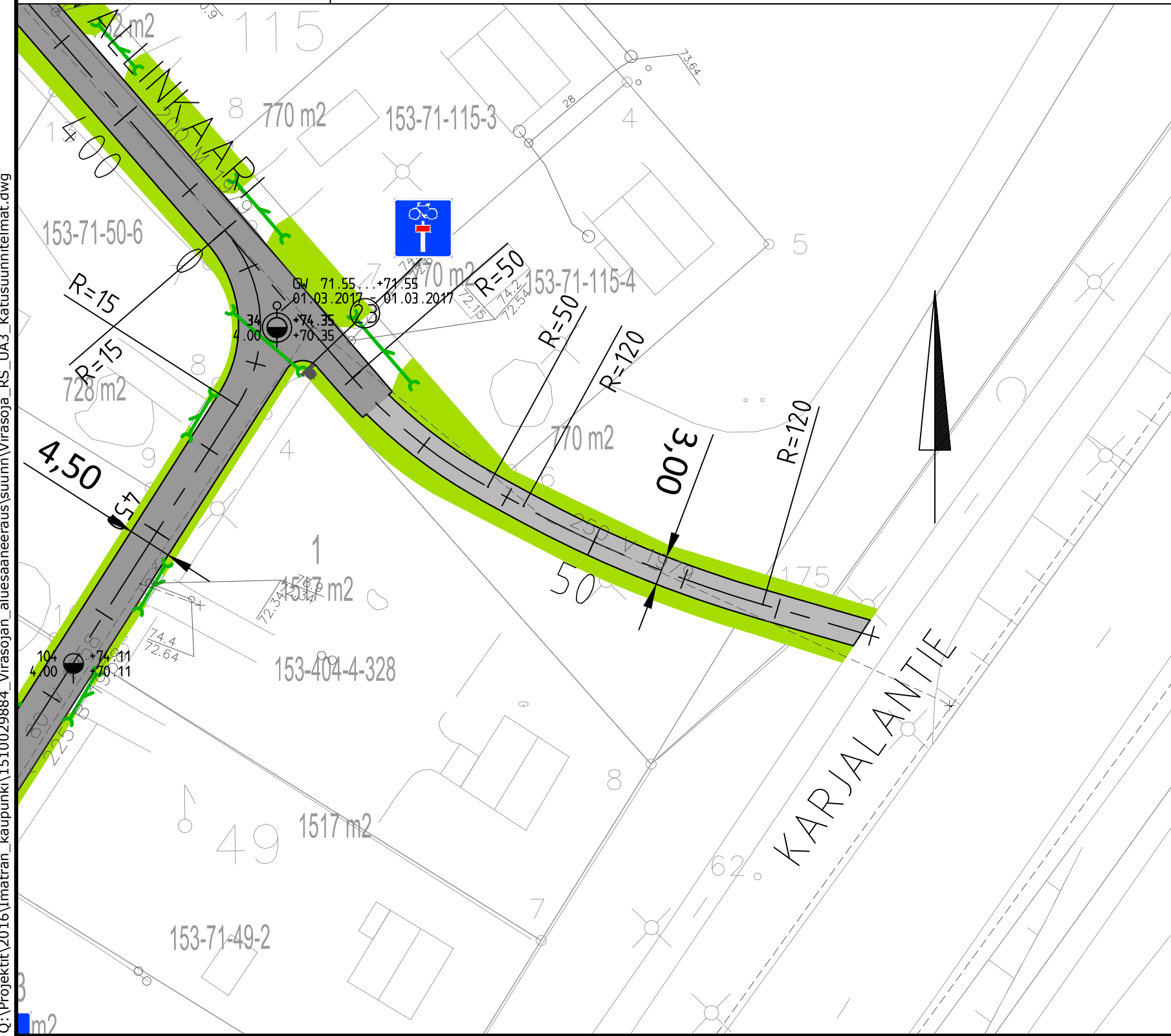
MERKINTÖJEN SELITTEET:

-  Ajorata
-  Kevyen liikenteen väylä
-  Nurmi-alue A3
- kasvualusta 5 cm
-  Tonttiliittymän rumpu 250 M SN8
- asennus ojan pohjalle,
korko tarkistetaan työmaalla

Kaikille kiinteistöille rakennetaan Jv- ja Hv-tarkastuskaivo, sekä talosulkuventtiili tontin rajalle tai välittömästi rajan sisäpuolelle.

Linjan Ratavallinkaar_i_klv pääpisteet

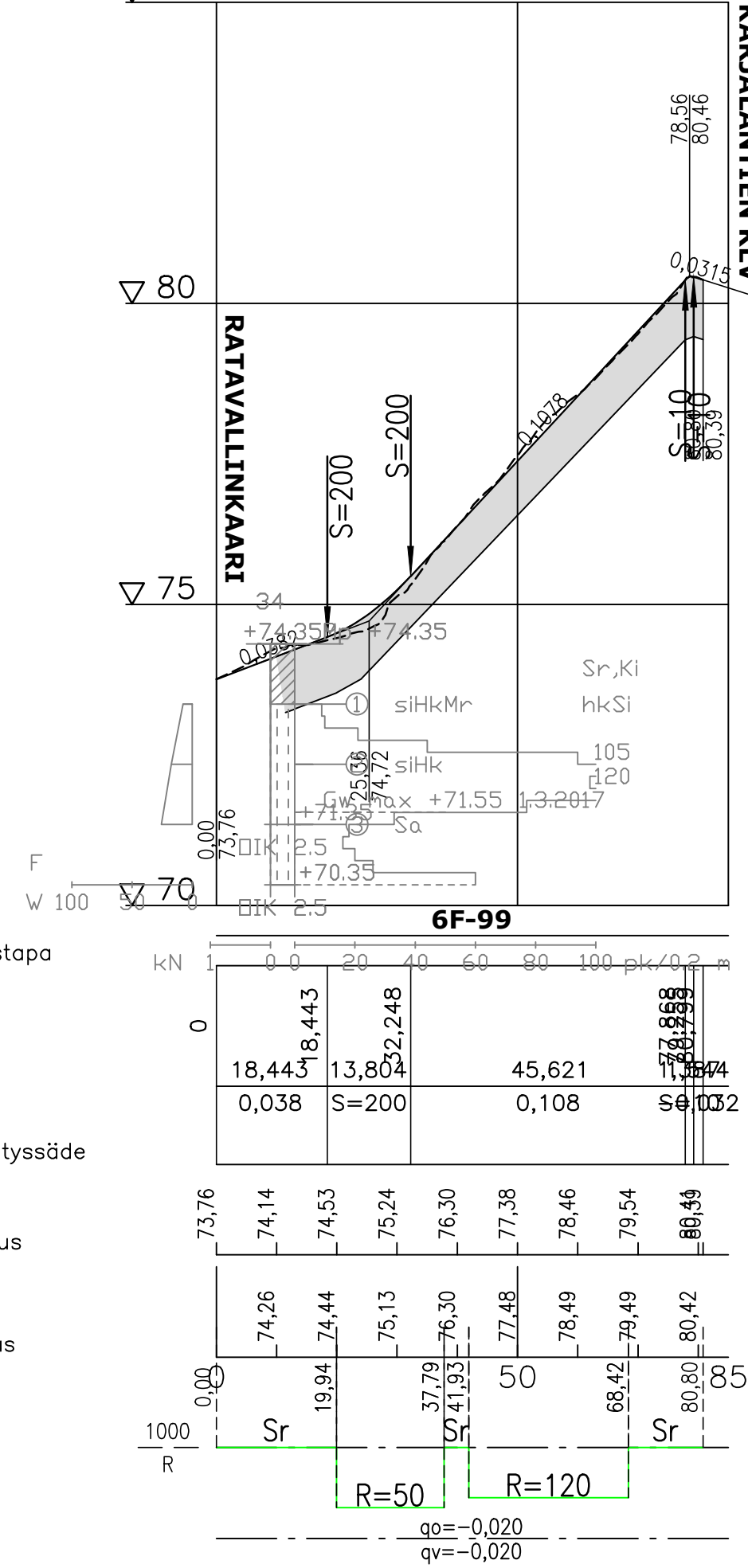
Nro	Paalu	X	Y	Pituus	Säde
1	0.000	6789541.034	29490684.592	19.942	
2	19.942	6789525.965	29490697.653	17.848	-50.000
3	37.790	6789514.826	29490711.477	4.144	
4	41.934	6789512.840	29490715.114	26.489	-120.000
5	68.423	6789502.805	29490739.571	12.376	
6	80.799	6789499.397	29490751.468		



MATERIAALITAUUKKO JKPP

Päällysrakenteen osat	Kerrosvahvuudet	
	cm	mm
1 Päällyste Ab16/100	4	6F
2 Kantavakerros KaM 0/32	15	
3 Tukikerros teräskuona	80	
4 Suodatinkangas N3	99	

Ratavallinkaar_i_klv



Päällysrakenne
Putkien perustamistapa

Kaltevuus / pyörityssäde

Tasausviivan korkeus

Maanpinnan korkeus

Kaarevuus

Ajoradan sivukaltevuus



Koordinaattiluettelo ETRS-GK29, korkeusjärjestelmä N2000. N2000 = N43 + 0,24m

IMATRA

Kaupunkikehitys ja tekniset palvelut

VIRASOJA

PÄIVÄMÄÄRÄ
30.08.2019

PIIRUSTUSNUMERO
3238-62

Ratavallinkaar_i_klv
Katusuunnitelma

Asemapiirustus

Pituusleikkaus

Tyyppipoikkileikkaus

MITTAKAAVA

1:500

1:1000/1:100

1:100

KANSIO

Ratavallinkaar_i_klv



Ramboll
Laserkatu 8
53850 Lappeenranta
puh. 020 755 611

Suunn. ala
TKA

Työnro
1510029884

Tiedosto
Virasoja_RS_UA3_Katusuunnitelma.dwg

Piirustusno
-

Piirustuskla
-

Muutos
-

suunn.
MLon

piirt.
MLon

pvm

hyv.
VJohn